

eXP2 Serisi

İnsan-Makine Arayüzü



Model adlandırma

eXP	2	04	0	0	D
1	2	3	4	5	6
1 Serisi			4 OS Tipi		
XGT Panel			0 WinCE 7.0 Core		
2 Nesil			1 WinCE 7.0 Pro		
3 LCD Boyutu			5 Haberleşme /SD Memory		
04	10.9cm (4.3")		0 Standart Model: RS-232C/RS-485/RS-422/Ethernet		
05	14.2cm (5.6")		1 İleri Model: RS-232C/RS-485/RS-422/Ethernet/Micro SD ^{*1)}		
07	17.8cm (7")		2 Temel Model: RS-232C/RS-485/RS-422 ^{*2)}		
10	25.5cm (10.1")		6 Güç		
			D DC24V		

*1) İleri Model: Sadece 7" and 10.1"

*2) Temel Model: Sadece 5.6" and 7"

Donanım Açıklaması



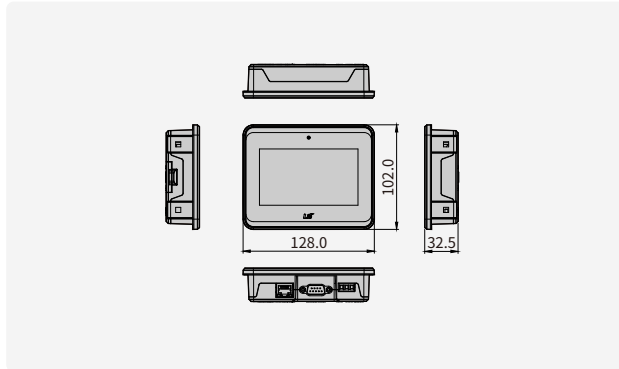
- 1 **Front Screen**
 - Analog Touch panel
- 2 **Power Status LED**
 - HMI status indication (On: Blue)
- 3 **Panel Mounting Hole**
 - Mounting bracket

- 4 **WUDEkç**
 - Kayıt / Reçete / Ekran verilerinin yedeklenmesi
 - Projeyi İndir/Yükle
 - Proje dosyasını yükleme
 - XGT Paneli güncellemesi
- 5 **Oket UF Mctv**
 - Alarm/kayıt/reçete gibi verilerin yedeklenmesi ve ekran verilerinin depolanması
 - Proje verilerini gönder/al, XP çalışma zamanı gönderme
- 6 **USB Host**
 - USB memory connection: logging/recipe/screen data backup
 - Project data transfer/backup
 - User interface connection: mouse/keyboard
 - Printer connection
- 7 **Battery Cover**
 - Reset switch, Backup battery, Setting switch
 - * Please refer to user's manual.
- 8 **Power Terminal**
 - Power input (24VDC)
- 9 **Ethernet Terminal**
 - Ethernet : 10Base-T/ 100Base-TX
 - 1) Send project data
 - 2) Receive backup data and project file
 - 3) Send XP-Runtime
 - 4) PLC/Control device communication
- 10 **COM3 Connector**
 - RS-422/485: PLC or control device communication
- 11 **COM1, COM2 Connector**
 - RS-485, RS-232C: PLC or control device

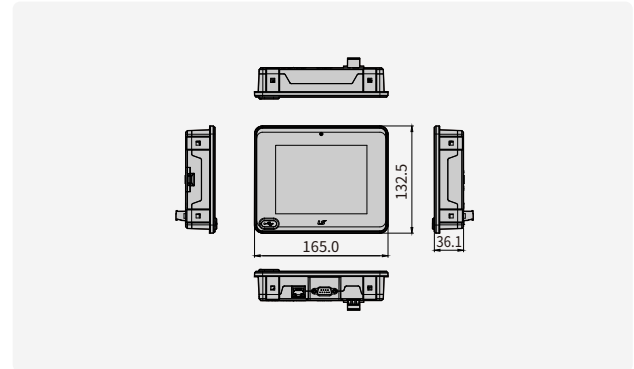


Madde	eXP2-04 0D	eXP2-05 0D	eXP2-05 2D
Ekran tipi		TFT renkli LCD	
Ekran boyutu	10.9cm (4.3")	14.2cm (5.6")	
Ekran Çözünürlüğü	480 x 272 Piksel	640 x 480 Piksel	
Renk Göstergesi	24Bit Renkli (16.7M)	18Bit Renkli (65,536)	
Gösterge Derecesi	Sol/Sağ: 60 derece. Üst: 40 derece. Alt: 50 derece	Sol/Sağ: 60 derece. Üst: 40 derece. Alt: 60 derece.	
Arka ışık		LED Tipi (Arka Işık Otomatik Kapanma İşlevini Destekler)	
Arka Işık Süresi	50.000 Saat	20.000 Saat	
Dokunmatik panel		4-Telli Dirençli, Analog	
Ses çıkışı		Manyetik Buzzer (85dB)	
İşlemci		800MHz	
Hafıza	Çizim Belleği	64MB	
	İşletim RAM'i	512MB	
	Yedek RAM	128KB	
Yedekleme Verileri		Tarih/Saat Verileri/Kayıt/Alarm/Reçete Verileri ve Kalıcı Cihazlar	
Pil Ömrü		3 Yıl (Çalışma Ortam Sıcaklığı 50°C)	
RTC		Zaman Hatası Yaklaşık 3sn./1 gün (Çalışma Ortam Sıcaklığı 25°C)	
Ethernet	1 Kanal, IEEE802.1a,10Base-T/100Base-TX		-
USB		1 Kanal, USB 2.0 (Fare,Klavyeve USB bellek kullanmak için kullanılabilir.)	
Mini USB	-	1 Kanal, USB 2.0 Cihazı (Program İndirme ve Yükleme İşlemi İçindir.)	
Micro SD Kart	-	-	
RS-485, RS-232C		1 Kanal, RS-232C (DSUB 9/Erkek Tip)	
RS-422/485		1 Kanal, RS-422/485 (DSUB 9/Erkek Tip)	
Çoklu Dil Desteği		Eş Zamanlı 12 Dili Görüntüleyebilme	
Animasyon		GIF Formatı mevcuttur.	
Reçete		Destekliyor	
Veri Kaydı		Destekliyor	
Komut Dosyası Yürütücüsü		Destekliyor	
Sertifikalar		CE, UL(cUL), KC	
Koruma Standartı		IP65	
Boyutlar(mm)	128 x 102 x 32.5	165 x 132.5 x 36.1	
Panel Kesimi (mm)	119 x 93	156 x 123.5	
Nominal Gerilim		DC24V	
Güç Tüketimi (W)	4	5.5	5.5
Ağırlık(kg)	0.27	0.43	0.43

eXP2-04 (4.3")



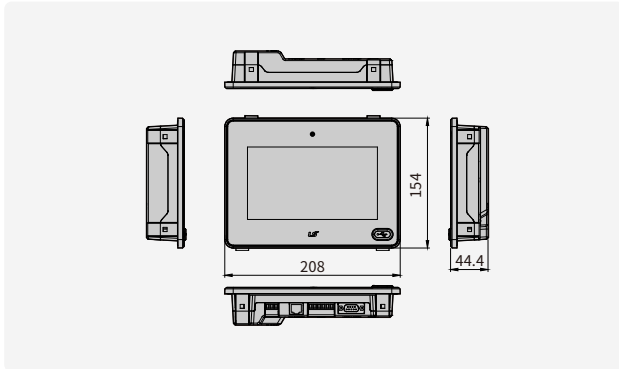
eXP2-05 (5.6")





eXP2-07 0D	eXP2-07 1D	eXP2-07 2D	eXP2-10 0D	eXP2-10 1D
	TFT Renk LCD			TFT Renk LCD
	17.8cm (7")			25.9cm (10.1")
	800 x 480			1024 x 600
	24Bit Renk (16.7M)			24Bit Renk (16.7M)
	Sol/Sağ: 70 derece. Üst: 50 derece. Alt: 70 derece.			Sol/Sağ: 70 derece. Üst: 50 derece. Alt: 70 derece.
	LED Tipi (Arka Işık Otomatik Kapanma İşlevini Destekler)			LED Tipi (Arka Işık Otomatik Kapanma İşlevini Destekler)
	50,000 Saat			30,000 Saat
	4-telli dirençli, Analog			4-telli dirençli, Analog
	Manyetik Buzzer (85dB)			Manyetik Buzzer (85dB)
	800MHz			800MHz
	64MB			64MB
	512MB			512MB
	128KB			128KB
	Tarih/Saat Verileri/Kayıt/Alarm/Reçete Verileri ve Kalıcı Cihazlar			Tarih/Saat Verileri/Kayıt/Alarm/Reçete Verileri ve Kalıcı Cihazlar
	3 Yıl (Çalışma Ortam Sıcaklığı 25°C)			3 Yıl (Çalışma Ortam Sıcaklığı 50°C)
	Zaman Hatası Yaklaşık 3sn./1 gün (Çalışma Ortam Sıcaklığı 25°C)			Zaman Hatası Yaklaşık 3sn./1 gün (Çalışma Ortam Sıcaklığı 25°C)
	1 Kanal, IEEE802.1a, 10Base-T/100Base-TX	-		1 Kanal, IEEE802.1a, 10Base-T/100Base-TX
	1 Kanal, USB 2.0 (Fare, Klavye ve USB bellek kullanmak için kullanılabilir.)			1 Kanal, USB 2.0 (Fare, Klavye ve USB bellek kullanmak için kullanılabilir.)
	1 Kanal, USB 2.0 Cihazı (Program İndirme ve Yükleme İşlemi İçindir.)			1 Kanal, USB 2.0 Cihazı (Program İndirme ve Yükleme İşlemi İçindir.)
	-	1 Kanal SDHC Class10		1 Kanal SDHC Class10
	2 Kanal, RS-485, RS-232C (DSUB 9/Erkek tip)			2 Kanal, RS-485, RS-232C (DSUB 9/Erkek Tip)
	1 Kanal RS-422/485 Mod (Terminal Tip)			1 Kanal, RS-422/485 Mod (Terminal Tip)
	Eş Zamanlı 12 Dili Görüntüleyebilme			Eş Zamanlı 12 Dili Görüntüleyebilme
	GIF Formatı mevcuttur.			GIF Formatı mevcuttur.
	Destekliyor			Destekliyor
	Destekliyor			Destekliyor
	Destekliyor			Destekliyor
	CE, UL(cUL), KC			CE, UL(cUL), KC
	IP65			IP65
	208 x 154 x 44.4			276 x 218 x 35.1
	192 x 138			260 x 202
	DC24V			DC24V
	6			6
0.59	0.59	0.58	1.0	1.0

eXP2-07 (7")



eXP2-10 (10.1")

